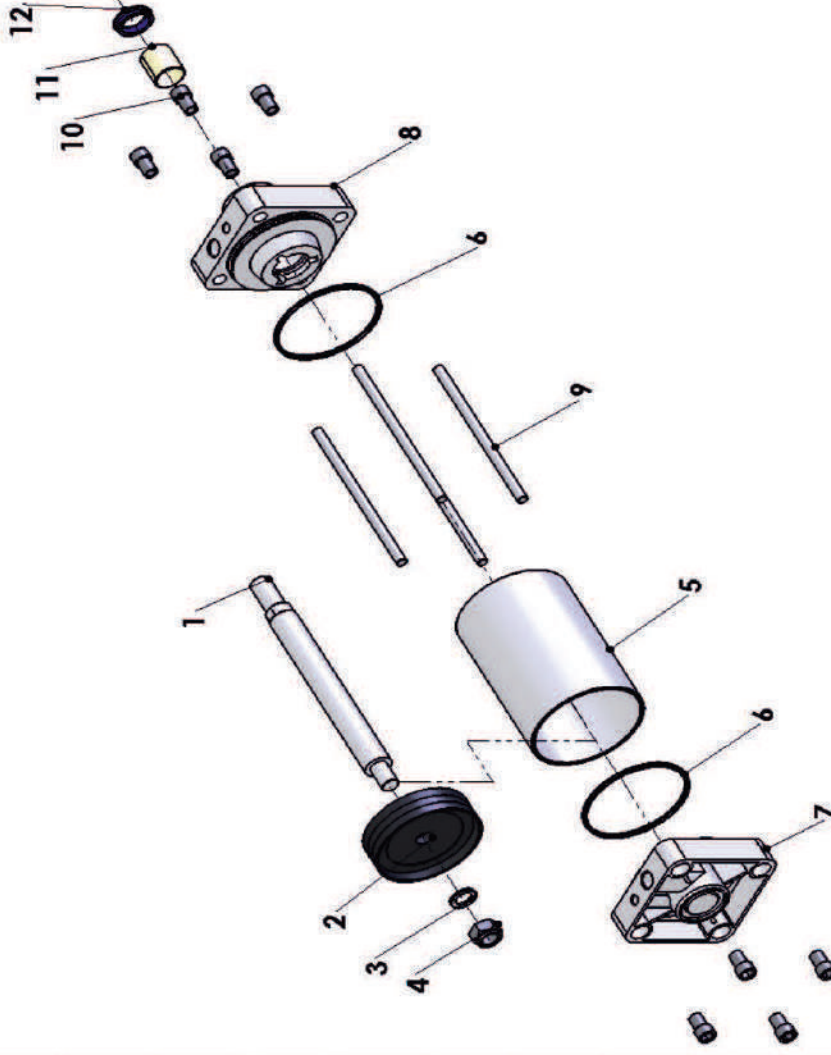


## CETOP RP 53 P

### YUVARLAK GÖVDE NORMAL SİLİNDİR GRUBU / CIRCULAR BODY NORMAL CYLINDER GROUP



Numara NR.	Parça Adı Name of the Parts	Malzemesi Material
1	Mil Rod	CK 45 Sert krom kaplı CK 45 Hard chrome plated
2	Piston Keçesi Piston Seal	NBR
3	Piston Rondelası Piston Washer	Yay Çeliği Spring Steel
4	Fiberli Somun Fiberli Nut	Q St 36/2
5	Boru Pipe	Alüminyum Aluminium
6	O-Ring	NBR
7	Arka Kafa Head Cover	Alüminyum Aluminium
8	Ön Kafa Back Cover	Alüminyum Aluminium
9	Bağlantı Mili Tie-Rod	Çelik Steel
10	Bağlantı Somunu Tie-Nut	Galvanizli Çelik Galvanized Steel
11	Sinter Burç Sinter Bushing	Sinter Bronz Sinter Bronze
12	Boğaz Keçesi Rod Seal	Poliüretan 90 Shore A PU 90 Shore A

## CETOP RP 53 P

### TEKNİK ÖZELLİKLER

Çalışma Ortamı	: Filtrelenmiş sıkıştırılmış hava
Çalışma sıcaklığı	: -20 / +70°C
Çalışma basıncı min.	: 0.1 Mpa-Tek etkili:0.3 Mpa
Çalışma basıncı max.	: 1.2 Mpa
Uygulanabilir hız	: 500 mm/s
Yağlama	: Şarjlandırıcı yağı
Strok hatası	: ±0.3 mm
Hareket tipi	: Çift etkili
Mil	: CK-45 sert krom kaplı
Sızdırmazlık	: Poliüreten+NBR

### İSTEĞE BAĞLI ÖZELLİKLER

Aşırı sıcak ortamlar için özel
Tek etkili (yay dönüşlü)
Strok ayarlı
Mil ölçüsü değişebilir
Silindir mili paslanmaz olarak üretilebilir

### SİLİNDİR MODELLERİ

TNS	: Normal silindir
TYNS	: Yastıklı normal silindir
TCNS	: Çift millî normal silindir
TCYNS	: Çift millî yastıklı normal silindir
TTNS	: Tandem normal silindir
TTYNS	: Tandem yastıklı normal silindir
TÖNS	: Özel normal silindir

### STANDART BORU ÇAPLARI

Ø125	Ø200
Ø160	Ø250

### STANDART STROKLAR

50	100	160	200	250
----	-----	-----	-----	-----

### TECNICAL PROPERTIES

Working enviroment	: Filter and compresure air
Operating temperature	: -20 / +70°C
Working pressure min.	: 0.1 Mpa-Single action:0.3 Mpa
Working pressure max.	: 1.2 Mpa
Applicable speed	: 500 mm/s
Lubrication	: 10 number naturel FRL oil
Stroke error	: ±0.3 mm
Action type	: Double action
Rod	: CK-45 strong chorome covering
Seals	: Polyurethane+ NBR

### CHANGEABLE PROPERTIES

Special cylinder for extremly hot environment
Single acting (Spring returned) cylinder
Setting stroke cylinder
Chanceable rod dimensions
Stainless rod possibillity

### CYLINDER MODELS

TNS	: Normal cylinder
TYNS	: Cushoin normal cylinder
TCNS	: Double rod normal cylinder
TCYNS	: Double rod cushoin normal cylinder
TTNS	: Tandem normal cylinder
TTYNS	: Tandem cushoin normal cylinder
TONS	: Spacial normal cylinder

### STANDARD PIPE DIAMETER

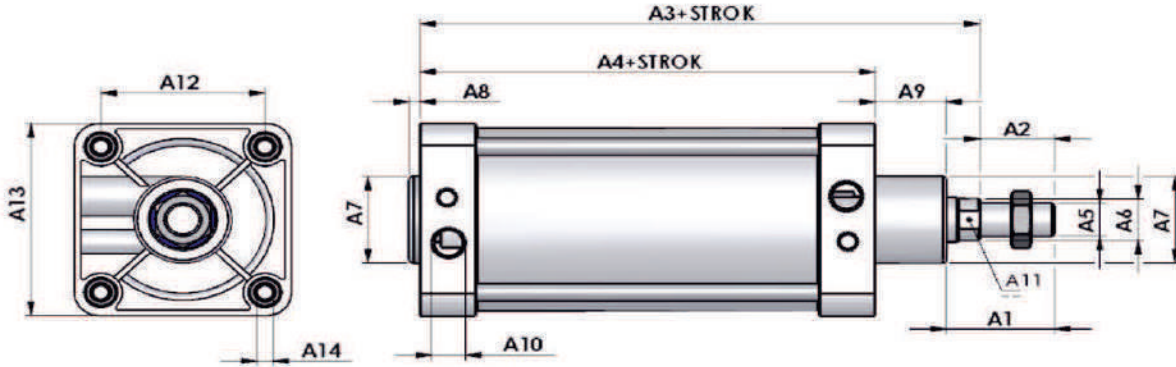
Ø125	Ø200
Ø160	Ø250

### STANDARD STROKES

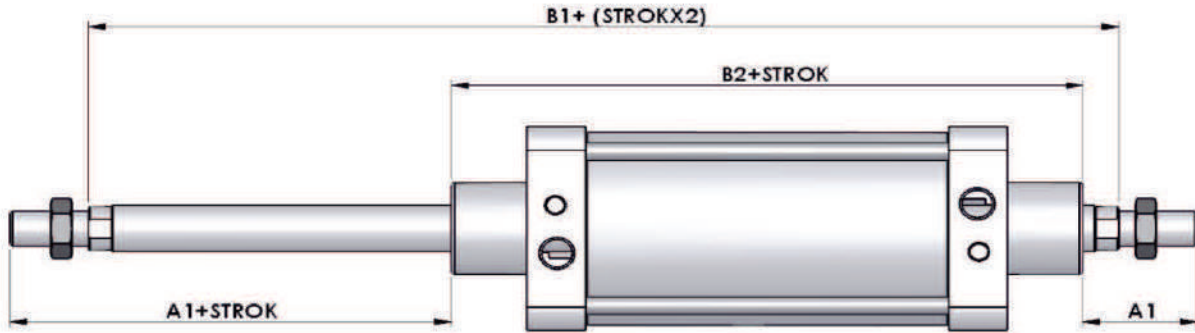
50	100	160	200	250
----	-----	-----	-----	-----

## CETOP RP 53 P

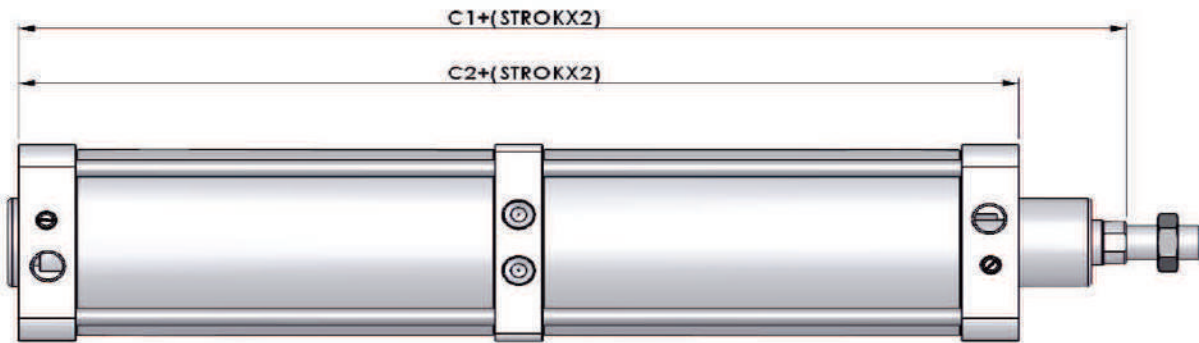
### NORMAL SİLİNDİR / NORMAL CYLINDER



### ÇİFT MİLLİ NORMAL SİLİNDİR / DOUBLE ROD NORMAL CYLINDER



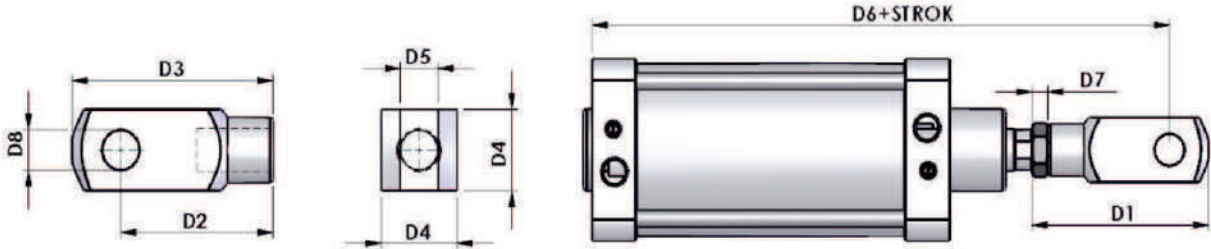
### TANDEM NORMAL SİLİNDİR / TANDEM NORMAL CYLINDER



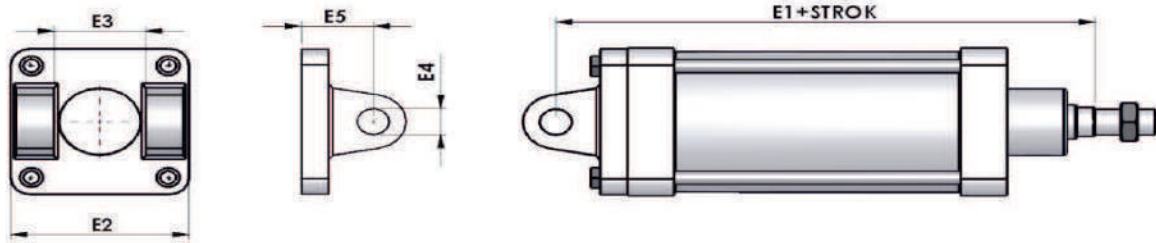
Ø	A1	A2	A3	A4	A5	A6	A7	A8	A9	A10	A11	A12	A13	A14	B1	B2	C1	C2
125	70	48	212	144	M24x2	32	60	7	46	1/2	27	106	140	M12	280	236	300.5	232.5
160	102	72	246	164	M36x2	45	77	10	52	3/4	41	134.4	184	M14	328	268	348.5	266.5
200	102	72	279.5	184.5	M36x2	45	80	12	65	3/4	41	165.5	228	M14	374.5	314.5	415	320
250	114	84	308	204	M42x2	50	100	14	74	1"	45	203.5	273	M18	412	352	426	322

## CETOP RP 53 P

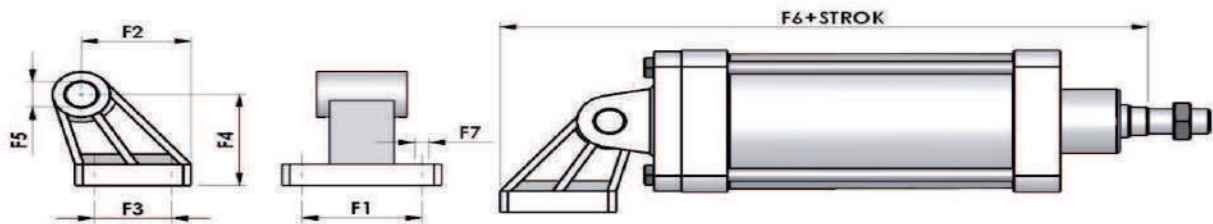
ÇATAL BAĞLANTI ( ÇB ) / ROD CLEVIS ( RC )



EKLEM BAĞLANTI ( EB ) / SWIVEL FLANGE ( SF )



EKLEM YER BAĞLANTI (EYB) / SWIVEL FLANGE WITH FOOT MOUNTING (SFWFM)

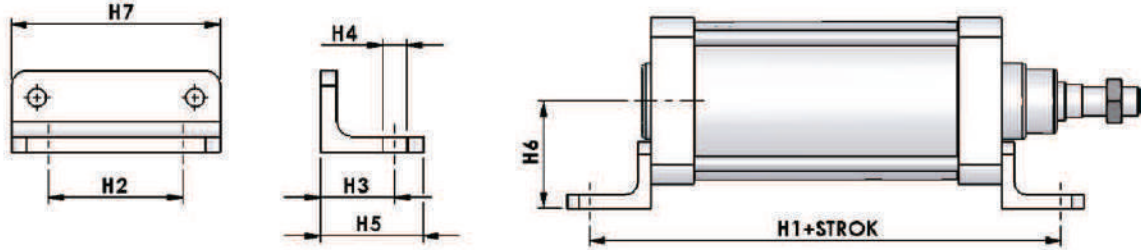


Ø	D1	D2	D3	D4	D5	D6	D7	D8	E1	E2	E3	E4	E5	F1	F2	F3	F4
125	145	100	132	50	25	325	13	25	267.5	138	71	25	55.5	93	85	60	90
160	204	144	190	70	30	404	14	30	306	184	88	30	60	118	116	88	115
200	204	144	190	70	30	437.5	14	30	345.5	226	90	30	66	122	125	90	119
250	238	168	220	80	40	494	18	40	378	270	110	40	70	150	153	110	165

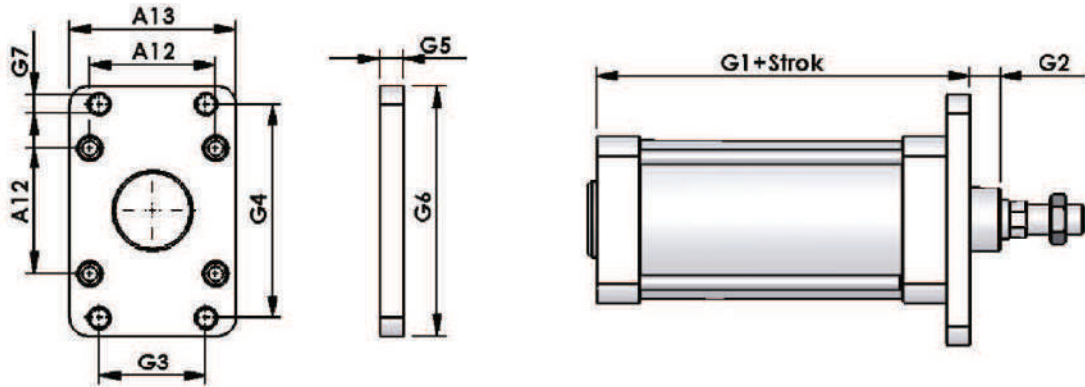
Ø	F5	F6	F7
125	25	352.5	11
160	30	394	14
200	30	470.5	15
250	40	531	20

## CETOP RP 53 P

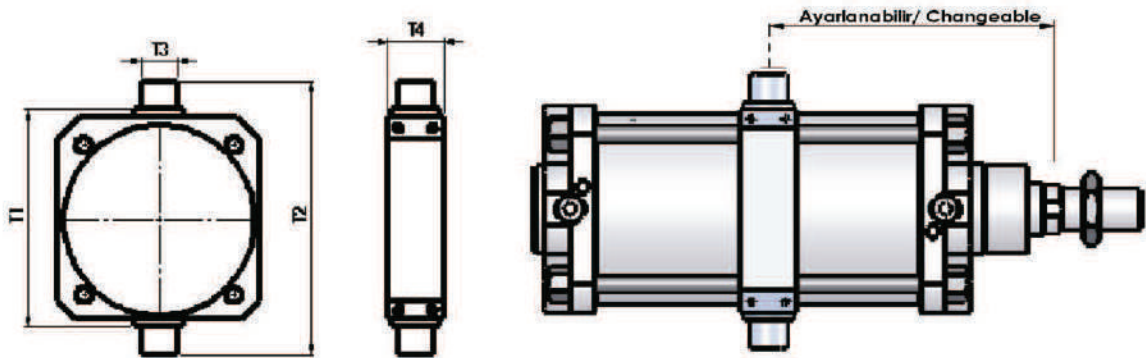
### AYAK BAĞLANTI ( AB ) / FOOT MOUNTING ( FB )



### FLANŞ BAĞLANTI ( FB ) / FLANGE MOUNTING ( MF )



### ORTA EKLEM BAĞLANTI (OEB) / CENTRAL TURINNION MOUNTING (FM)



Ø	H1	H2	H3	H4	H5	H6	H7	T1	T2	T3	T4	G1	G2	G3	G4	G5	G6	G7
125	244	90	50	16	69	90	140	145	194	25	45	164	26	90	180	20	210	16
160	294	115	65	18	87	115	180	195	243	32	50	189	27	115	230	25	280	18
200	324.5	135	70	22	95	135	220	250	310	32	48	209.5	40	135	270	25	320	22
250	354	165	75	26	105	165	270	320	400	40	62	229	49	165	330	25	390	26