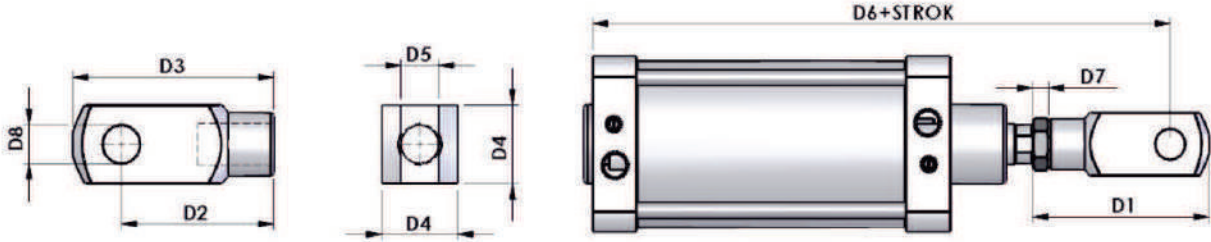
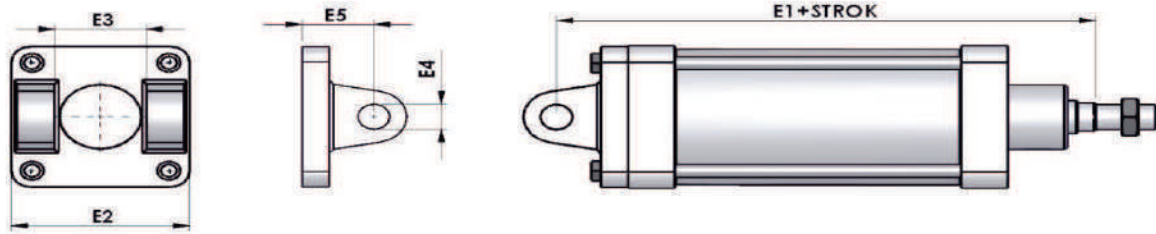


ISO 6431

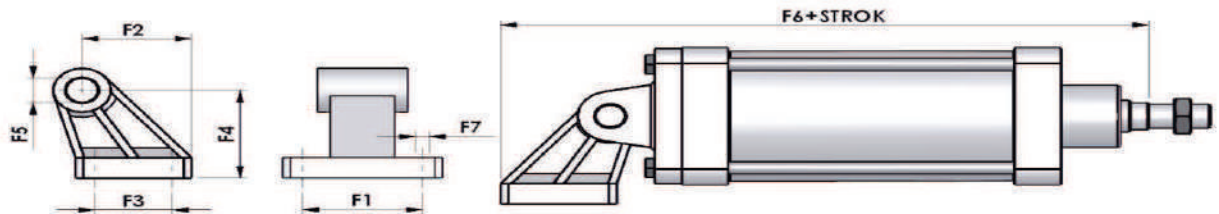
ÇATAL BAĞLANTI (ÇB) / ROD CLEVIS (RC)



EKLEM BAĞLANTI (EB) / SWIVEL FLANGE (SF)



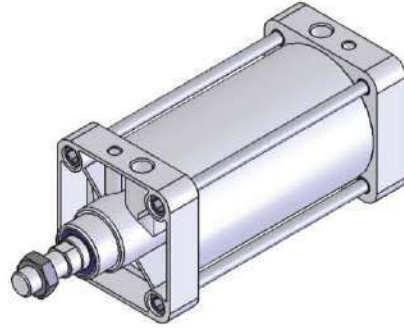
EKLEM YER BAĞLANTI (EYB) / SWIVEL FLANGE WITH FOOD MOUNTING (SFWFM)



Ø	D1	D2	D3	D4	D5	D6	D7	D8	E1	E2	E3	E4	E5	F1	F2	F3	F4
125	145	100	132	50	25	313	13	25	255.5	130	71	25	55.5	93	85	60	90
160	204	144	190	70	30	418	14	30	320	169	88	30	60	118	116	88	115
200	204	144	190	70	30	433	14	30	341	174	90	30	66	122	125	90	119
250	238	168	220	80	40	499	18	40	383	200	110	40	70	150	153	110	165
320	270	192	250	90	50	560	20	50	428	220	120	45	80	170	182	122	200

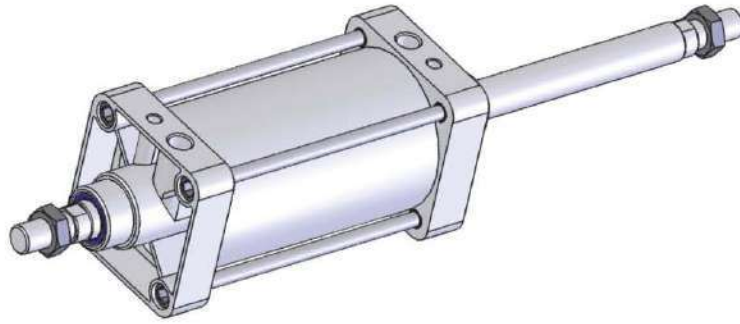
Ø	F5	F6	F7
125	25	285	11
160	30	436	14
200	30	466	15
250	40	536	20
320	45	610	26

ISO 6431
WDMA 24562-2



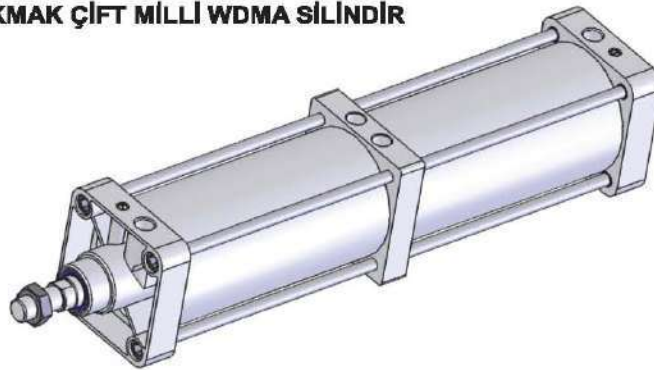
TEKMAK WDMA SİLİNDİR

Ø125-Ø320 (TITS)



TEKMAK ÇİFT MİLLİ WDMA SİLİNDİR

Ø125-Ø320 (TCITS)



TEKMAK TANDEM WDMA SİLİNDİR

Ø125-Ø320 (TTITS)

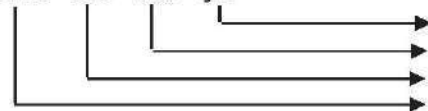
NOT= WDMA SİLİNDİR GURUBU YASTIKLI VE MANYETİKLİDİR.

Sipariş nasıl verilir ? / How to Order ?

Model Silindir Çapı Strok / Model Cylinder Diameter Strok

TITS 125 160 ÇB

TITS - 125 - 160 - ÇB



Yardımcı ekipman / Auxiliary equipment
Strok / Stroke
Silindir çapı / Cylinder diameter
Model / Model

ISO 6431

TEKNİK ÖZELLİKLER

Çalışma Ortamı	: Filtrelenmiş sıkıştırılmış hava
Çalışma sıcaklığı	: -20 / +70°C
Çalışma basıncı min.	: 0.1 Mpa-Tek etkili:0.3 Mpa
Çalışma basıncı max.	: 1.2 Mpa
Uygulanabilir hız	: 500 mm/s
Yağlama	: Şarlandırıcı yağı
Strok hatası	: ±0.3 mm
Hareket tipi	: Çift etkili
Mil	: CK-45 sert krom kaplı
Boru	: ALMGSI05 Extrüzyon
Sızdırmazlık	: Poliüreten+NBR
Manyetik sıvıç	: CS 100+Praket

TECNICAL PROPERTIES

Operating enviroment	: Filtter and compresure air
Operating temperature	: -20 / +70°C
Operating pressure min.	: 0.1 Mpa-Single action:0.3 Mpa
Operating pressure max.	: 1.2 Mpa
Applicable speed	: 500 mm/s
Lubrication	: 10 number naturel FRL oil
Stroke error	: ±0.3 mm
Action type	: Double action
Rod	: CK-45 hard chrome plated
Pipe	: ALMGSI05
Seals (Leak-proof)	: Polyurethane+ NBR
Magnet switch	: CS 100+Praket

İSTEĞE BAĞLI ÖZELLİKLER

Aşırı sıcak ortamlar için özel
Tek etkili (yay dönüşlü)
Strok ayarlı
Mil ölçüsü değişebilir
Silindir mili paslanmaz olarak üretilebilir

CHANGEABLE PROPERTIES

Special cylinder for extremely hot environment
Single acting (Spring returned) cylinder
Stroke adjustment
Chanceable rod dimensions
Stainless rod possible

SİLİNDİR MODELLERİ

TITS	: VDMA silindir
TCITS	: Çift millli VDMA silindir
TTITS	: Tandem VDMA silindir
TÖITS	: Özel VDMA silindir

CYLINDER MODELS

TIS	: VDMA cylinder
TCITS	: Double rod VDMA cylinder
TTITS	: Tandem VDMA cylinder
TÖITS	: Special VDMA cylinder

STANDART BORU ÇAPLARI

Ø125	Ø160	Ø200	Ø250
Ø320			

STANDARD PIPE DIAMETER

Ø125	Ø160	Ø200	Ø250
Ø320			

STANDART STROKLAR

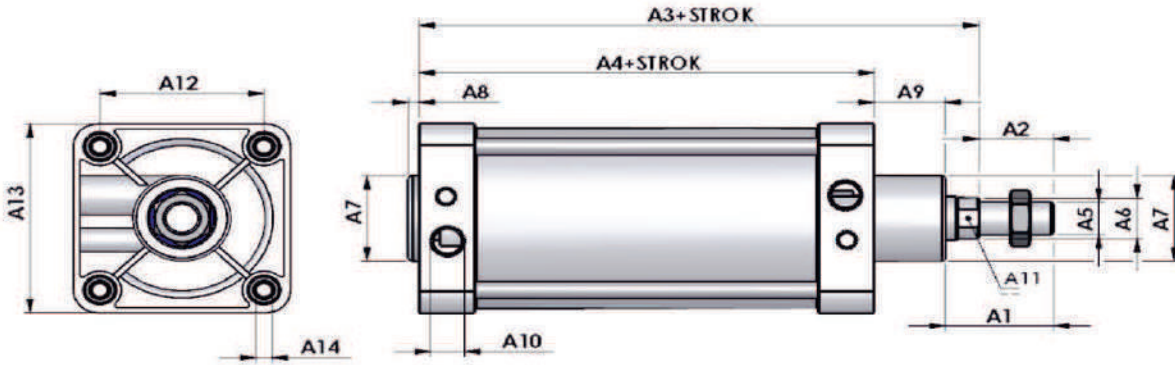
50	100	160	200	250
----	-----	-----	-----	-----

STANDARD STROKES

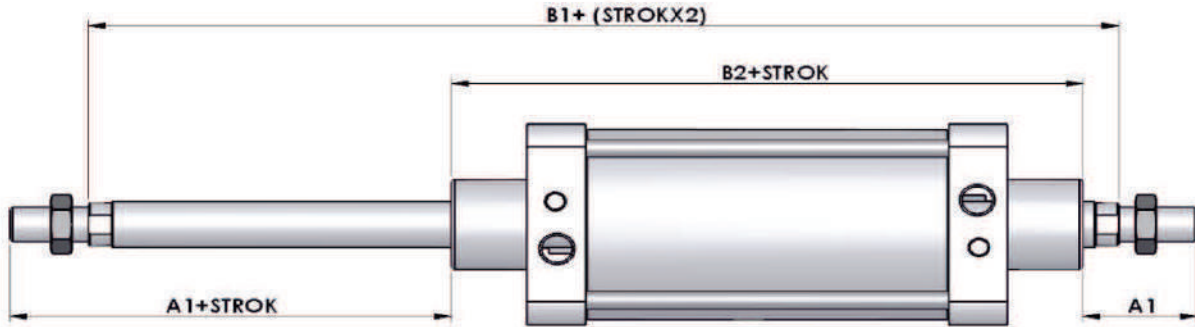
50	100	160	200	250
----	-----	-----	-----	-----

ISO 6431

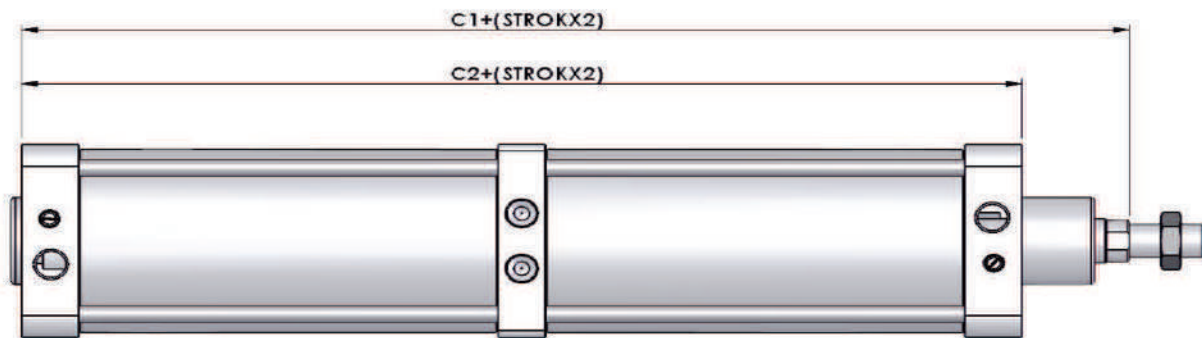
WDMA SİLİNDİR / WDMA CYLINDER



ÇİFT MİLLİ WDMA SİLİNDİR / DOUBLE ROD WDMA CYLINDER



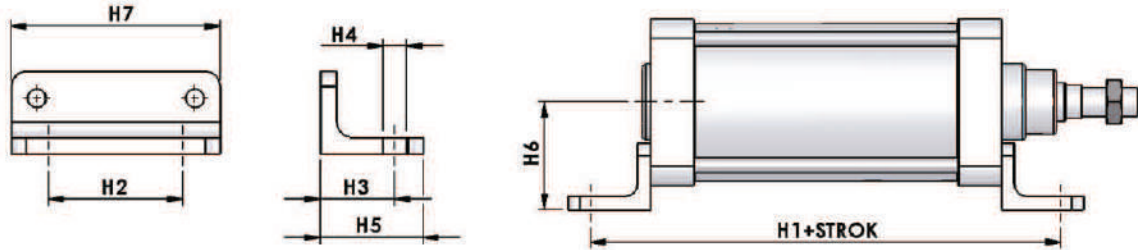
TANDEM WDMA SİLİNDİR / TANDEM WDMA CYLINDER



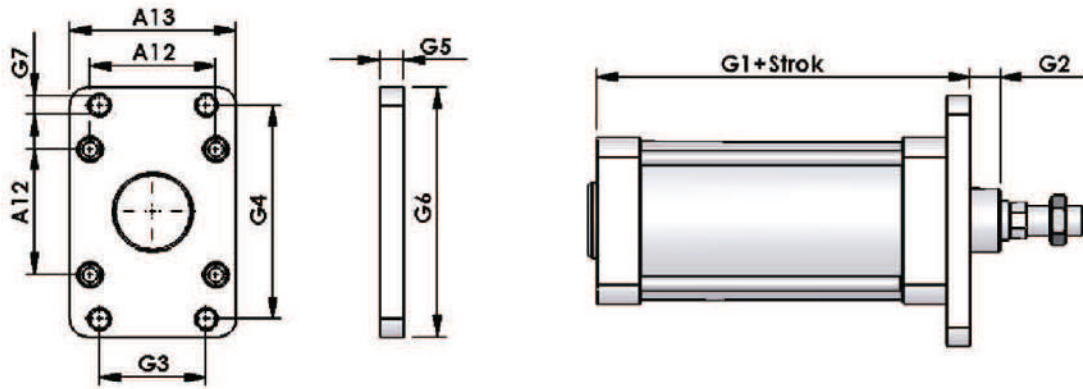
Ø	A1	A2	A3	A4	A5	A6	A7	A8	A9	A10	A11	A12	A13	A14	B1	B2	C1	C2
125	73	54	200	160	M27x2	32	60	7	40	1/2	27	110	145	M12	278	240	336.6	277.6
160	97	72	260	180	M36x2	40	65	8	55	3/4	41	140	186	M16	340	290	400.6	320.6
200	102	72	275	180	M36x2	40	75	8	65	3/4	41	175	220	M16	370	310	448	353
250	122	84	313	200	M42x2	50	90	12	75	1"	46	220	270	M20	426	350	465	352
320	134	96	348	220	M48x2	63	110	12	90	1"	55	270	340	M24	476	400	576	410

ISO 6431

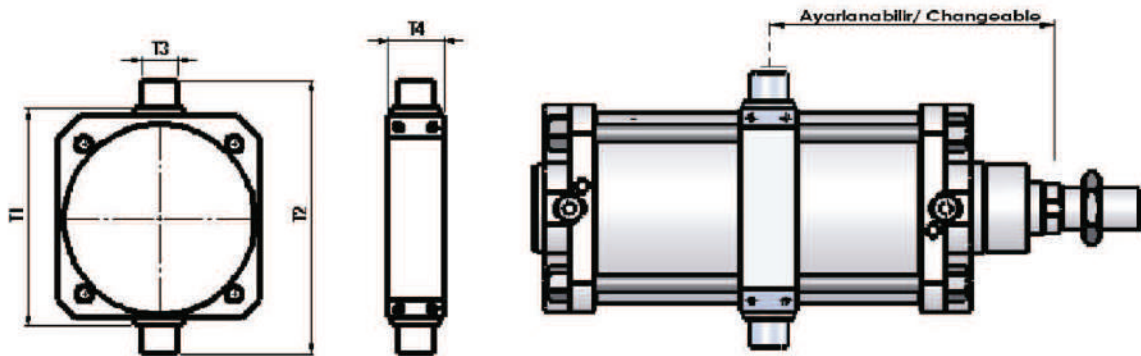
AYAK BAĞLANTI (AB) / FOOT MOUNTING (FB)



FLANŞ BAĞLANTI (FB) / FLANGE MOUNTING (MF)



ORTA EKLEM BAĞLANTI (OEB) / CENTRAL TURINNION MOUNTING (FM)



Ø	H1	H2	H3	H4	H5	H6	H7	T1	T2	T3	T4	G1	G2	G3	G4	G5	G6	G7
125	260	90	50	16	69	92	145	145	194	25	45	180	20	90	180	20	210	16
160	310	115	65	18	87	118	186	195	243	32	50	205	30	115	230	25	280	18
200	320	135	70	22	95	140	220	250	310	32	48	205	40	135	270	25	320	22
250	350	165	75	26	105	173.5	270	320	400	40	62	225	50	165	330	25	390	26
320	390	200	85	33	125	200	340	400	500	50	68	250	60	200	400	30	470	33