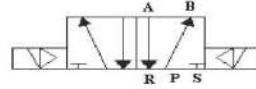
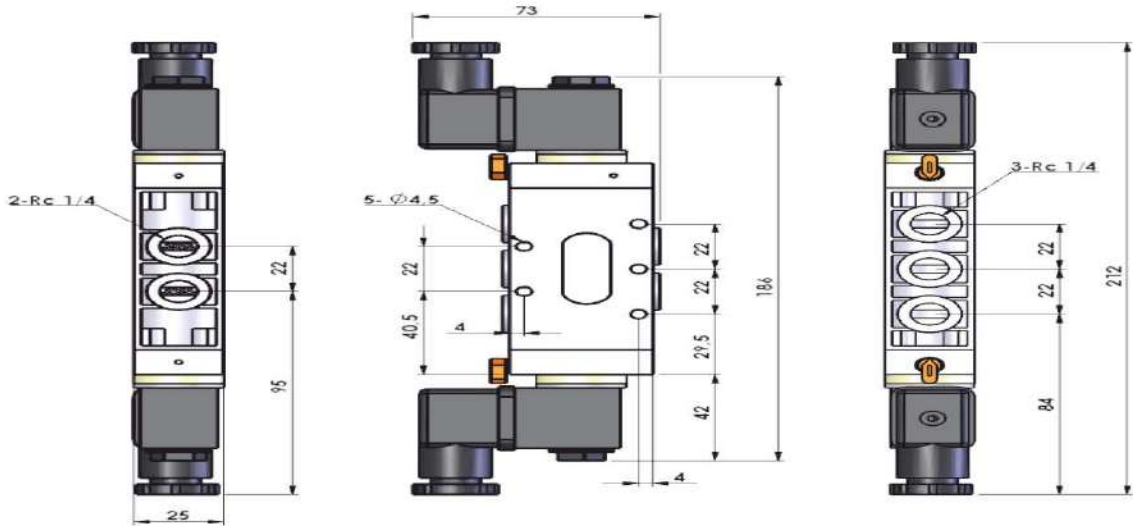


52 SERİSİ / 52 SERIES

5 Yollu 2 Konumlu
5 Ports 2 Positions
Çift Bobinli
Double Solenoid

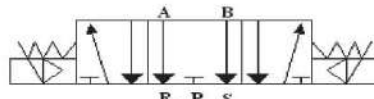


TEES-52
Normalde Kapalı
Normally closed

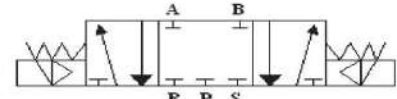


53 SERİSİ / 53 SERIES

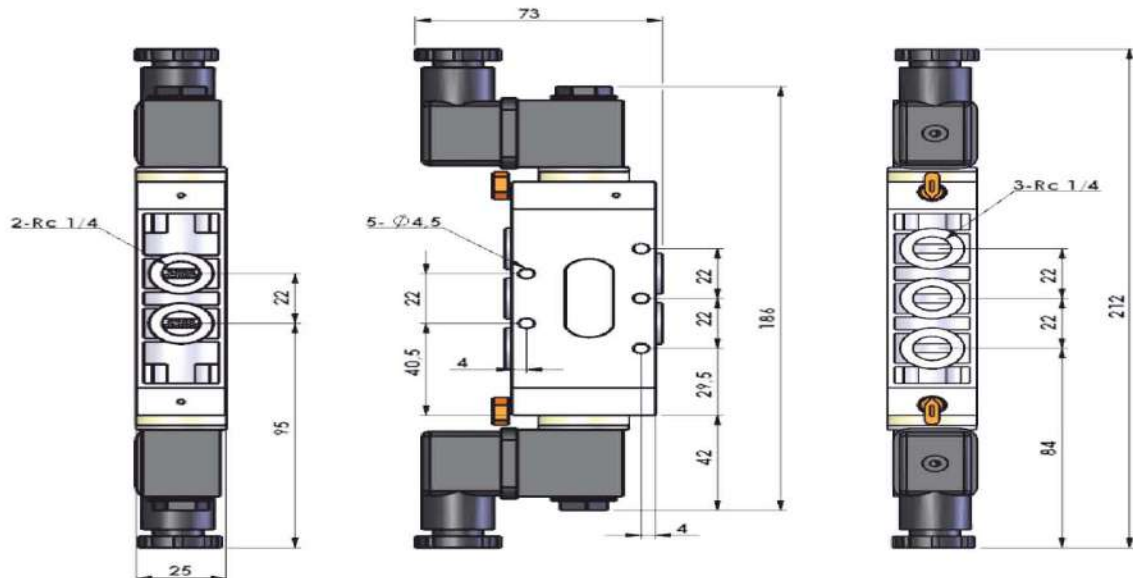
5 Yollu 3 Konumlu
5 Ports 3 Positions
Çift Bobinli
Double Solenoid



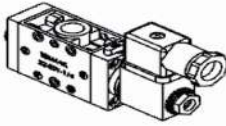
TEYE-53/A
Normalde açık
Normally open



TEYE-53/K
Normalde Kapalı
Normally closed



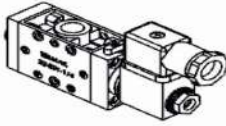
ELEKTRİK KUMANDALI / ELECTRIC CONTROL



ELEKTRİK-YAY (3 YOLLU 2 KONUMLU)
ELECTRICAL-SPRING (3 PORTS 2 POSITIONS)

1/4"

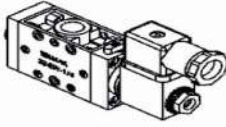
TESY-32



ELEKTRİK-DIŞTAN HAVA (3 YOLLU 2 KONUMLU)
ELECTRICAL-OUTWARD AIR (3 PORTS 2 POSITIONS)

1/4"

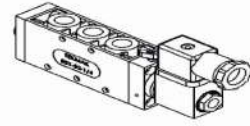
TESP-32



ELEKTRİK-PİLOT HAVA (3 YOLLU 2 KONUMLU)
ELECTRICAL-PILOT AIR (3 PORTS 2 POSITIONS)

1/4"

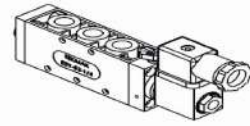
TESO-32



ELEKTRİK-YAY (5 YOLLU 2 KONUMLU)
ELECTRICAL-SPRING (5 PORTS 2 POSITIONS)

1/4"

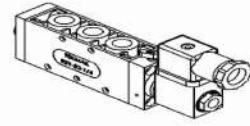
TESY-52



ELEKTRİK-DIŞTAN HAVA (5 YOLLU 2 KONUMLU)
ELECTRICAL-OUTWARD AIR (5 PORTS 2 POSITIONS)

1/4"

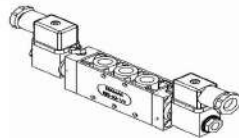
TESP-52



ELEKTRİK-PİLOT HAVA (5 YOLLU 2 KONUMLU)
ELECTRICAL-PILOT AIR (5 PORTS 2 POSITIONS)

1/4"

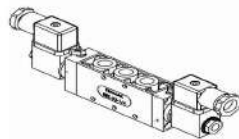
TESO-52



ELEKTRİK-ELEKTRİK (5 YOLLU 2 KONUMLU)
ELECTRICAL-ELECTRICAL (5 PORTS 2 POSITIONS)

1/4"

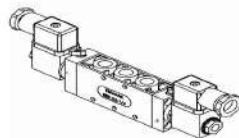
TEES-52



ELEKTRİK-YAY-ELEKTRİK NORMALDE AÇIK
(5 YOLLU 3 KONUMLU)
ELECTRICAL SPRING NORMALLY OPEN
(5 PORTS 3 POSITIONS)

1/4"

TEYE-53/A



ELEKTRİK-YAY-ELEKTRİK NORMALDE KAPALI
(5 YOLLU 3 KONUMLU)
ELECTRICAL-SPRING NORMALLY CLOSED
(5 PORTS 3 POSITIONS)

1/4"

TEYE-53K

Model	TESY-32	TESP-32	TESO-32	TESY-52	TESP-52	TESS-52	TEYE-53/A	TEYE-53/K
Çalışma Ortamı Operating Environment	40 Mikron Filtreli Hava 40 Micron Filtered Air							
Basınç (bar) Pressure Range	2 - 8							
Çalışma sıcaklığı (°C) Operating Temperature	0 - 60							
Yol / Konum Number of Positions ports	3 / 2	3 / 2	3 / 2	5 / 2	5 / 2	5 / 2	5 / 3	5 / 3
Valf konumu Valve function	N.K* N.C*						N.A*	N.K*
Rakor bağlantısı Connection port	Rc - 1/4							
Yağlama	Serbest Yağlama Lubrication free type							
Voltaaj (V) Voltage (v)	AC 220, AC 110, AC 24, DC 24, DC 12							
Voltaaj Değişimi Voltage Range	± 10 %							
Yalıtım & Koruma sınıfı Insulation & Protection class	F sınıfı : IP 65 F class : IP 65							

* N.K / N.A : Normalde Kapalı / Normalde Açık

* N.C / N.O : Normally Closed / Normally Open

Sipariş Kodu / Order Codu				
2	T	ESY	53	K
Ürün Grubu Product Group	Tekmak	Kumanda Şekli Operation	Yol/Konum Number of P. ports	Konumu Valve function
1-Solenoid Valf		ESY		
2-Pnömatik Valf		ESP	32	A : AÇIK / OPEN
3-Pnömatik Silindir		ESO	52	K-KAPALI/ CLOSED
		EES	53	
		EYE		

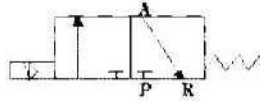
Sipariş nasıl verilir ? / How to Order ?

Model - Bobin Voltajı / Model - Coil Voltage

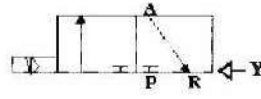
2-TEYE-53/K 220V / 2-TEYE-53/K 220V AC

32 SERİSİ / 32 SERIES

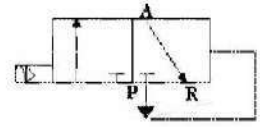
3 Yollu 2 Konumlu
3 Ports 2 Positions
Tek Bobinli
Single Solenoid



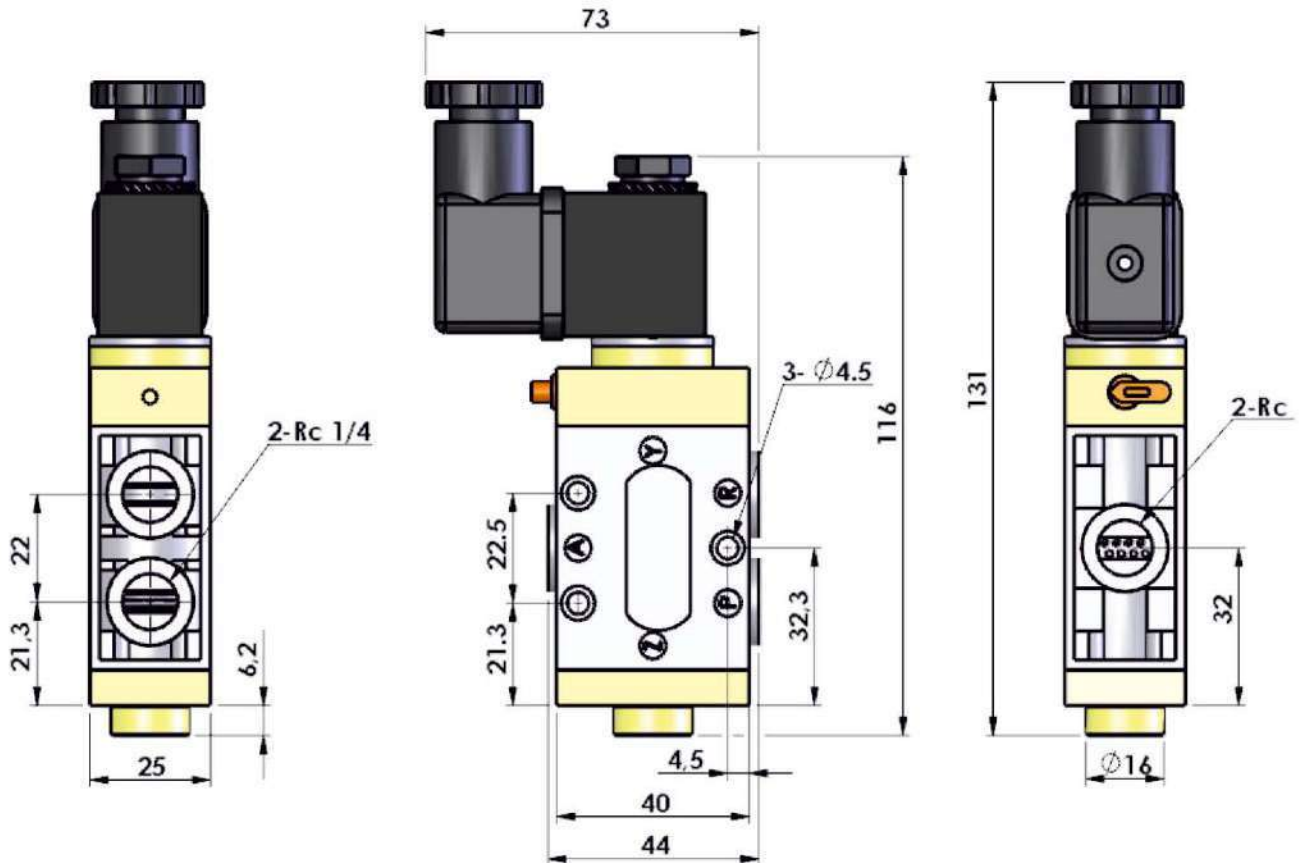
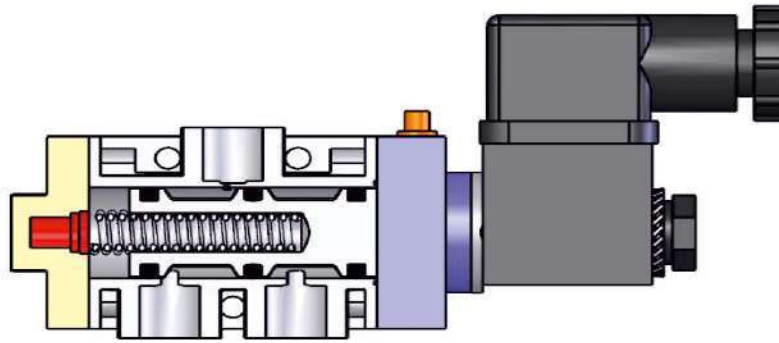
TESY-32
Normalde Kapalı
Normally closed



TESP-32
Normalde Kapalı
Normally closed



TESO-32
Normalde Kapalı
Normally closed



52 SERİSİ / 52 SERIES

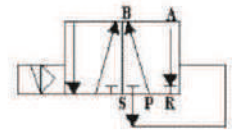
5 Yollu 2 Konumlu
5 Ports 2 Positions
Tek Bobinli
Single Solenoid



TESY-52
Normalde Kapalı
Normally closed



TESP-52
Normalde Kapalı
Normally closed



TESO-52
Normalde Kapalı
Normally closed

