




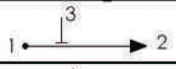




1

MODEL	BOBİN COİL	RAKOR PORT	ORİFİS ORIFICE (mm)	CONTA SEAL	ŞEKİL FIGURE	AÇIKLAMA DESCRIPTION
TSF-K-01-H6	YUVARLAK/ KARE BOBİN (CIRCLE / SQUARE COIL)	1/8"	2.5		1 veya 2 (1 or 2)	DİREK ÇEKİRDEKLİ (DIRECT OPERATED)
TSF-A-01-H6						
TSF-K-02-H6		1/4"				
TSF-A-02-H6						

ÜÇ YOLLU VALFLER



2

MODEL	MODEL	POZİSYON	KONUM	
			Enerji Yokken	Enerji Verildiğinde
53K-014	1/4"	Üç yollu normalde kapalı		
53A-014		Üç yollu normalde açık		
53T-014		Üç yollu tahliyeli		

ELEKTRİKLİ DAMPER VALFLERİ

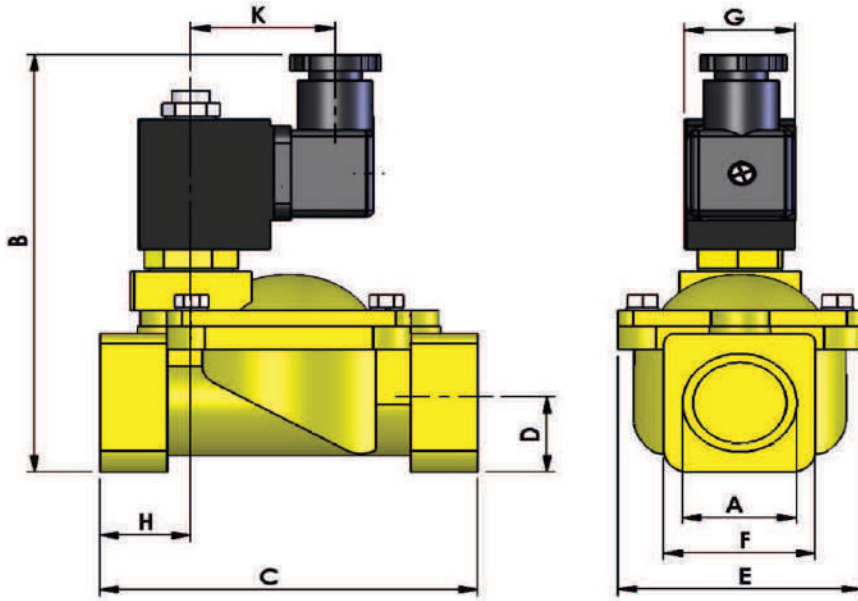
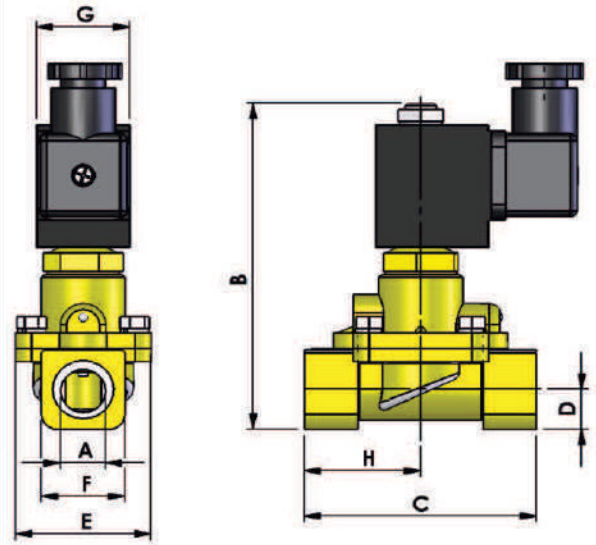
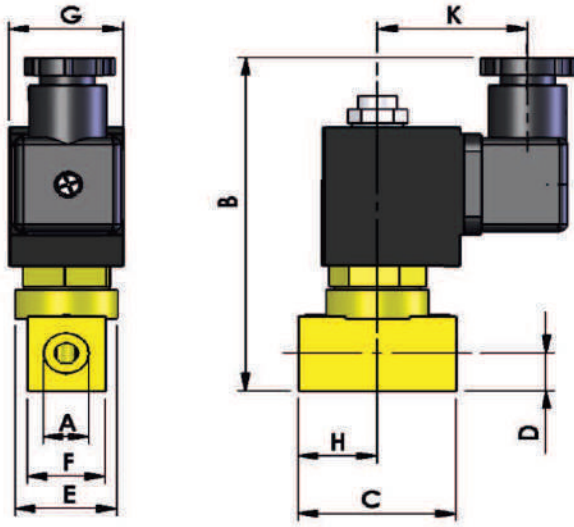


MODEL	MODEL	KULLANMA ŞEKLİ	GİRİŞ ÖLÇÜSÜ (PORT SIZE)	BASINÇ PRESSURE (bar)
TD1 1/4	TDA 1	DİREK ÇEKİRDEK (DIRECT OPERATED)	1/4"	0-8
TD2 1/4	TDA 2			
TD3 1/4	TDA 3			
TD4 1/4	TDA 4			

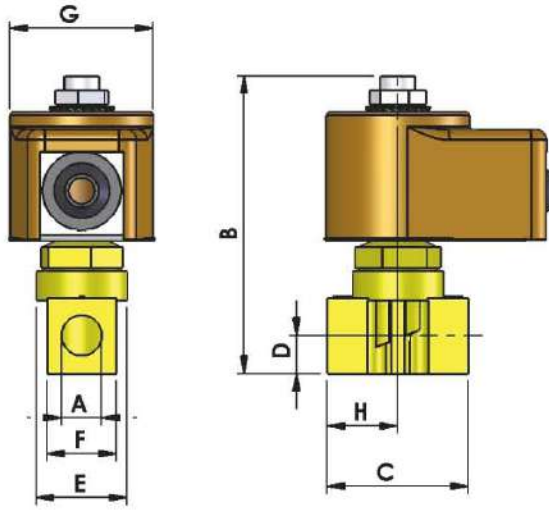
MANDALLI DAMPER VALFLER



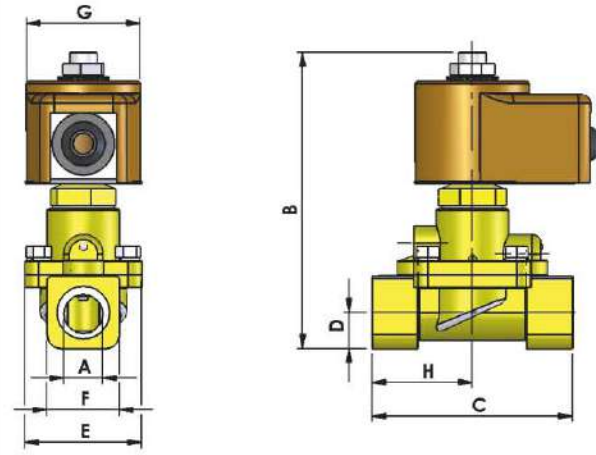
MODEL	KULLANMA ŞEKLİ	GİRİŞ ÖLÇÜSÜ (PORT SIZE)	BASINÇ PRESSURE (bar)
DM2	ELLE KONTROL (MANUEL CONTROL)	1/4"	0-8
DM3			



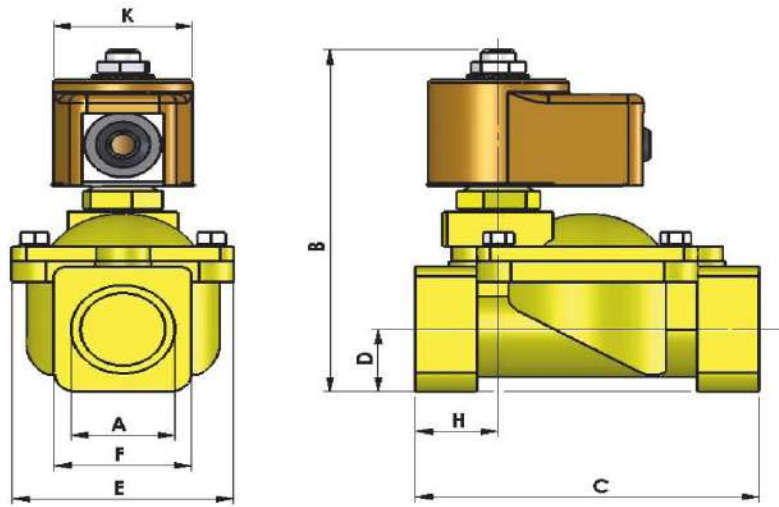
A	B	C	D	E	F	G	K	H	ŞEKİL
R1/8"	95	40	11	Ø26	22	30	40	20	1
1/4"	95	40	11	Ø26	22	30	40	20	1
3/8"	120	73	13	42	26	30	40	36.5	3
1/2"	120	73	13	42	26	30	40	36.5	3
3/4"	125	102	20	65	40	30	40	24	5
1"	125	102	20	65	40	30	40	24	5
1 1/4"	155	145	30	101	55	30	40	22	5
1 1/2"	155	145	30	101	55	30	40	22	5
2"	170	175	35	117	70	30	40	28	5



ŞEKİL 2



ŞEKİL 4



ŞEKİL 6

A	B	C	D	E	F	G	K	H	ŞEKİL
R1/8"	84	40	11	Ø26	22	30	Ø41	20	2
1/4"	84	40	11	Ø26	22	30	Ø41	20	2
3/8"	105	73	13	42	26	30	Ø41	36.5	4
1/2"	105	73	13	42	26	30	Ø41	36.5	4
3/4"	120	102	20	65	40	30	Ø41	24	6
1"	120	102	20	65	40	30	Ø41	24	6
1 1/4"	125	145	30	101	55	30	Ø41	22	6
1 1/2"	125	145	30	101	55	30	Ø41	22	6
2"	140	175	35	117	70	30	Ø41	28	6

GENEL MAKSAT SELENOİD VALFLER / GENERALLY SOLENOID VALVES

Teknik Özellikler / Technical Specification	
Gövde / Body	Pirinç (Ms58) / Brass (Ms 58)
Çekirdek ve Yayı / Pintle and Spring	Paslanmaz Çelik / Stainless steel
Diyafram / Diaphragm	Nitril
Kovan / Hive	Pirinç (Ms58) / Brass (Ms58)
Bağlantı / Port	R Dişli (DIN 2999, ISO R7) R Port (DIN 2999, ISO R7)
Akışkan Sıcaklığı / Flow Temperature	Nitril (-20/+80°C)
Ortam Sıcaklığı / Environment Temperature	20/+40°C
Bobin Gücü / Coil Power	10-14 Watt
Soket Koruma Sınıfı / Socket Protection Class	IP 65
Bobin Gerilimi - Yuvarlak // Kare Coil Voltage - Circle // Square	24, 220 V AC/DC // 12, 24, 110, 220 V AC/DC
Gerilim Toleransı / Voltage Tolerans	±%10V AC/DC
Kullanıldığı Yerler / Areas of Application	Su, Hava, Asal gazlar, Hafif Yağlar v.b. Water, Air, Asal gas, Light oil etc.

Sipariş Kodu / Order Codu

1	T	SG	K	1	H2
Ürün Grubu Product Group	Tekmak	Ürün Tipi Product Type	Pozisyon Position	Rakor Ports	Orifis Çapı Orifice dia. (mm)
1) Selenoid valf / Solenoid Valve 2) Pnömatik Valf / Pneumatic Valve 3) Pnömatik Silindir / Pneumatic Cylinder		SG - Genel Maksat / Generally SB - Buhar / Steam SV - Vakum / Vacuum SF - Yakıt / Fuel-oil	A : AÇIK / OPEN K : KAPALI / CLOSED	01 : 1/8" 02 : 1/4" 03 : 3/8" 04 : 1/2" 05 : 3/4" 06 : 1" 07 : 1 1/4" 08 : 1 1/2" 09 : 2"	H2 : 1.2 L4 : 4 L6 : 25 L8 : 25 L10 : 40 L11 : 50 H5 : 1.5 L5 : 5 L9 : 35

Sipariş nasıl verilir ? / How to Order ?

Model - Bobin Voltajı - Bobin Tipi / Model - Coil Voltage - Coil Type

1-TSG-K-01-H2 220V AC YUVARLAK BOBIN / 1-TSG-K-01-H2 220V AC round Coil

BUHAR SELENOİD VALFLER / STEAM SOLENOID VALVES

Teknik Özellikler / Technical Specification	
Gövde / Body	Pirinç (Ms58) / Brass (Ms 58)
Çekirdek ve Yayı / Pintle and Spring	Paslanmaz Çelik / Stainless steel
Diyafram / Diaphragm	
Kovan / Hive	Pirinç (Ms58) / Brass (Ms58)
Bağlantı / Port	R Dişli (DIN 2999, ISO R7) R Port (DIN 2999, ISO R7)
Akışkan Sıcaklığı / Flow Temperature	PİFE (-20/+130°C)
Ortam Sıcaklığı / Environment Temperature	20/+40°C
Bobin Gücü / Coil Power	10-14 Watt
Soket Koruma Sınıfı / Socket Protection Class	IP 65
Bobin Gerilimi - Yuvarlak // Kare Coil Voltage - Circle // Square	24, 220 V AC/DC // 12, 24, 110, 220 V AC/DC
Gerilim Toleransı / Voltage Tolerans	±%10V AC/DC
Kullanıldığı Yerler / Areas of Application	Sıcak Su, Buhar, Sıcak Yağlar v.b. Hot Water, Steam , Hot oil. etc.

Sipariş Kodu / Order Codu					
1	T	SB	K	1	H6
Ürün Grubu Product Group	Tekmak	Ürün Tipi Product Type	Pozisyon Position	Rakor Ports	Orifis Çapı Orifice dia. (mm)
1) Selenoid valf / Solenoid Valve 2) Pnömatik Valf / Pneumatic Valve 3) Pnömatik Silindir / Pneumatic Cylinder		SG - Genel Maksat / Generally SB - Buhar / Steam SV - Vakum / Vacuum SF - Yakıt / Fuel-oil	A : AÇIK / OPEN K : KAPALI / CLOSED	01 : 1/8" 02 : 1/4" 03 : 3/8" 04 : 1/2" 05 : 3/4" 06 : 1" 07 : 1 1/4" 08 : 1 1/2" 09 : 2"	H6 : 2.5 L9 : 35 L6 : 13 L11 : 50 L10 : 40

Sipariş nasıl verilir ? / How to Order ?

Model - Bobin Voltajı - Bobin Tipi / Model - Coil Voltage - Coil Type

1-TSB-K-01-H6 220V AC YUVARLAK BOBIN / 1-TSB-K-01-H6 220V AC round Coil



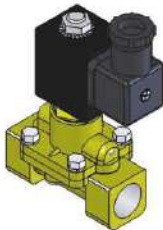
	MODEL	BOBİN COIL	RAKOR PORT	ORİFİS ORIFICE (mm)	BASINÇ PRESSURE (bar)	CONTA SEAL	ŞEKİL FIGURE	AÇIKLAMA DESCRIPTION		
1	TSB-K-01-H6	YUVARLAK/ KARE BOBİN (CIRCLE / SQUARE COIL)	1/8"	2.5	1,5-7	TEFLON	1 veya 2 (1 or 2)	DIREK ÇEKİRDEKLİ (DIRECT OPERATED)		
	TSB-A-01-H6									
	TSB-K-02-H6		1/4"	13			3 veya 4 (3 or 4)	7	3 veya 4 (3 or 4)	DIYAFRAMLI TİP (DIRECT DIAPHRAGMOPERATED)
	TSB-A-02-H6									
	TSB-K-03-L6		3/8"	25			5 veya 6 (5 or 6)	7	5 veya 6 (5 or 6)	
	TSB-A-03-L6									
	TSB-K-04-L6		1/2"	35			5 veya 6 (5 or 6)	7	5 veya 6 (5 or 6)	
	TSB-A-04-L6									
	TSB-K-05-L8		3/4"	40			5 veya 6 (5 or 6)	7	5 veya 6 (5 or 6)	
	TSB-A-05-L8									
	TSB-K-06-L8		1"	50			5 veya 6 (5 or 6)	7	5 veya 6 (5 or 6)	
	TSB-A-06-L8									
	TSB-K-07-L9		1 1/4"							
	TSB-A-07-L9									
TSB-K-08-L10	1 1/2"									
TSB-A-08-L10										
TSB-K-09-L11	2"									
TSB-A-09-L11										
TSB-A-09-L11-BR										



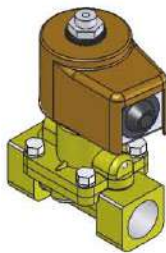
1



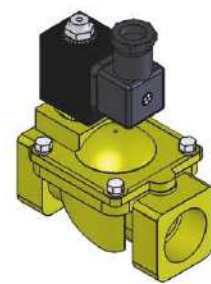
2



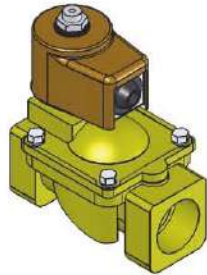
3



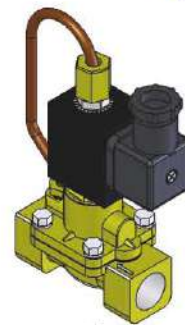
4



5



6



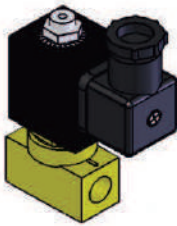
7

VAKUM SELENOİD VALFLER / VACUM SOLENOİD VALVES

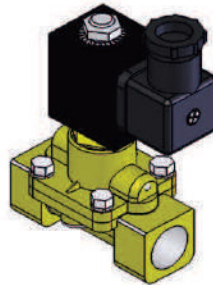
Teknik Özellikler / Technical Specification					
Gövde / Body	Pirinç (Ms58) / Brass (Ms 58)				
Çekirdek ve Yayı / Pintle and Spring	Paslanmaz Çelik / Stainless steel				
Diyafram / Diaphragm	Viton				
Kovan / Hive	Pirinç (Ms58) / Brass (Ms58)				
Bağlantı / Port	R Dişli (DIN 2999, ISO R7) R Port (DIN 2999, ISO R7)				
Akışkan Sıcaklığı / Flow Temperature	Viton (-10/+160°C)				
Ortam Sıcaklığı / Environment Temperature	20/+40°C				
Bobin Gücü / Coil Power	10-14 Watt				
Soket Koruma Sınıfı / Socket Protection Class	IP 65				
Bobin Gerilimi - Yuvarlak // Kare Coil Voltage - Circle // Square	24, 220 V AC/DC // 12, 24, 110, 220 V AC/DC				
Gerilim Toleransı / Voltage Tolerans	±%10V AC/DC				
Kullanıldığı Yerler / Areas of Application	Su, Hava, Asal gazlar, Hafif Yağlar v.b. Water, Air, Asal gas, Light oil etc.				
Sipariş Kodu / Order Codu					
1	T	SV	K	1	H6
Ürün Grubu Product Group	Tekmak	Ürün Tipi Product Type	Pozisyon Position	Rakor Ports	Orifis Çapı Orifice dia. (mm)
1) Selenoid valf / Solenoid Valve 2) Pnömatik Valf / Pneumatic Valve 3) Pnömatik Silindir / Pneumatic Cylinder		SG - Genel Maksat / Generally SB - Buhar / Steam SV - Vakum / Vacuum SF - Yakıt / Fuel-oil	A : AÇIK / OPEN K : KAPALI / CLOSED	01 : 1/8" 02 : 1/4" 03 : 3/8" 04 : 1/2" 05 : 3/4" 06 : 1" 07 : 1 1/4" 08 : 1 1/2" 09 : 2"	H6 : 2.5 L9 : 35 L6 : 13 L11 : 50 L10 : 40
Sipariş nasıl verilir ? / How to Order ?					
Model - Bobin Voltajı - Bobin Tipi / Model - Coil Voltage - Coil Type					
1-TSV-K-01-H6 220V AC YUVARLAK BOBIN / 1-TSV-K-01-H6 220V AC round Coil					



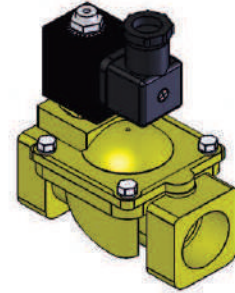
MODEL	BOBİN COİL	RAKOR PORT	ORİFİS ORIFICE (mm)	BASINÇ PRESSURE (bar)	CONTA SEAL	ŞEKİL FIGURE	AÇIKLAMA DESCRIPTION
TSV-K-01-H6	YUVARLAK/ KARE BOBİN (CIRCLE / SQUARE COIL)	1/8"	2.5	1,5-6	TEFLON	1 veya 2 (1 or 2)	DIREK ÇEKİRDEKLİ (DIRECT OERATED)
TSV-A-01-H6		1/4"					
TSV-K-02-H6		3/8"	13			3 veya 4 (3 or 4)	DİYAFRAMLİ TİP (DIRECT DIAPHRAGMOPERATED)
TSV-A-02-H6							
TSV-K-03-L6		3/4"	25			5 veya 6 (5 or 6)	
TSV-A-03-L6							
TSV-K-04-L6		1 1/4"	35				
TSV-A-04-L6						1 1/2"	
TSV-K-05-L8		2"	50				
TSV-A-05-L8							
TSV-K-06-L8							
TSV-A-06-L8							
TSV-K-07-L9							
TSV-A-07-L9							
TSV-K-08-L10							
TSV-A-08-L10							
TSV-K-09-L11							
TSV-A-09-L11							



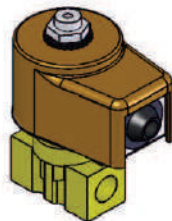
1



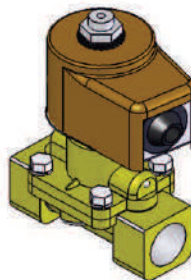
3



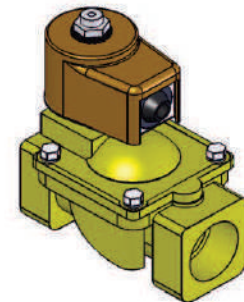
5



2



4



6

YAKIT SELENOİD VALFLER / FUEL OİL SOLENOİD VALVES

Teknik Özellikler / Technical Specification					
Gövde / Body		Pirinç (Ms58) / Brass (Ms 58)			
Çekirdek ve Yayı / Pintle and Spring		Paslanmaz Çelik / Stainless steel			
Diyafram / Diaphragm		Viton			
Kovan / Hive		Pirinç (Ms58) / Brass (Ms58)			
Bağlantı / Port		R Dişli (DIN 2999, ISO R7) R Port (DIN 2999, ISO R7)			
Akışkan Sıcaklığı / Flow Temperature		Vlton (-10/+160°C)			
Ortam Sıcaklığı / Environment Temperature		20/+40°C			
Bobin Gücü / Coil Power		10-14 Watt			
Soket Koruma Sınıfı / Socket Protection Class		IP 65			
Bobin Gerilimi - Yuvarlak // Kare Coil Voltage - Circle // Square		24, 220 V AC/DC // 12, 24, 110, 220 V AC/DC			
Gerilim Toleransı / Voltage Tolerans		±%10V AC/DC			
Kullanıldığı Yerler / Areas of Application		Yakıt, Mazot, Yağ, Sıcak Hava v.b. Fuel Oil, Air, Asal gas, Light oil etc.			
Sipariş Kodu / Order Code					
1	T	SF	K	1	H6
Ürün Grubu Product Group	Tekmak	Ürün Tipi Product Type	Pozisyon Position	Rakor Ports	Orifis Çapı Orifice dia. (mm)
1) Selenoid valf / Solenoid Valve 2) Pnömatik Valf / Pneumatic Valve 3) Pnömatik Silindir / Pneumatic Cylinder		SG - Genel Maksat / Generally SB - Buhar / Steam SV - Vakum / Vacuum SF - Yakıt / Fuel-oil	A : AÇIK / OPEN K : KAPALI / CLOSED	01 : 1/8" 02 : 1/4" 03 : 3/8" 04 : 1/2" 05 : 3/4" 06 : 1" 07 : 1 1/4" 08 : 1 1/2" 09 : 2"	H6 : 2.5
Sipariş nasıl verilir ? / How to Order ?					
Model - Bobin Voltajı - Bobin Tipi / Model - Coil Voltage - Coil Type					
1-TSF-K-01-H6 220V AC YUVARLAK BOBIN / 1-TSF-K-01-H6 220V AC round Coil					